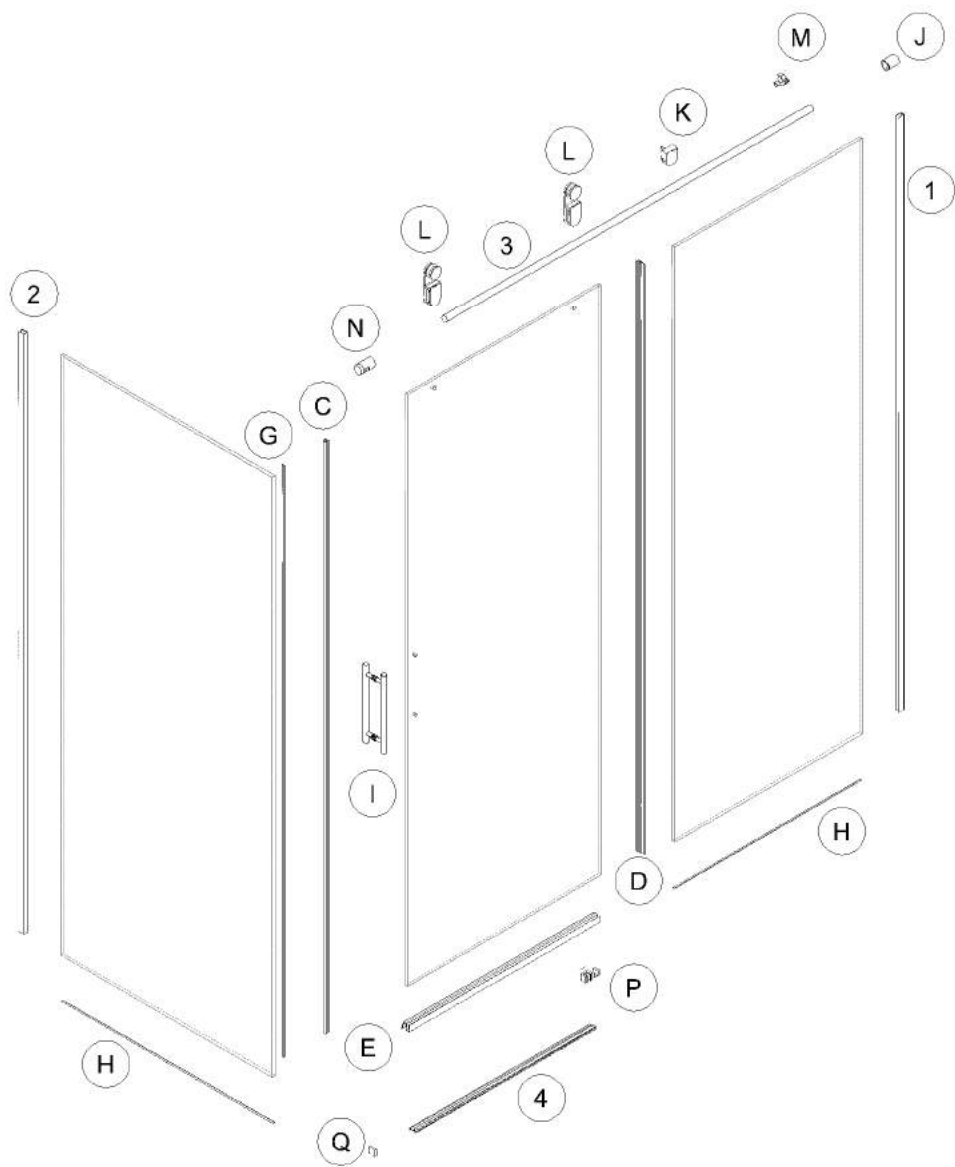



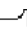



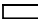









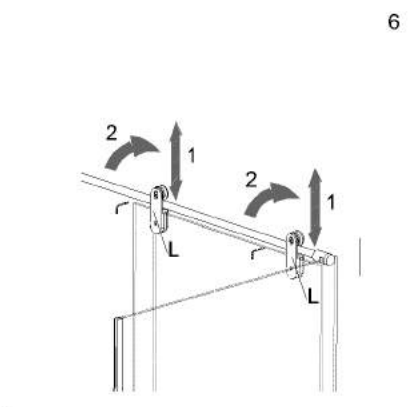
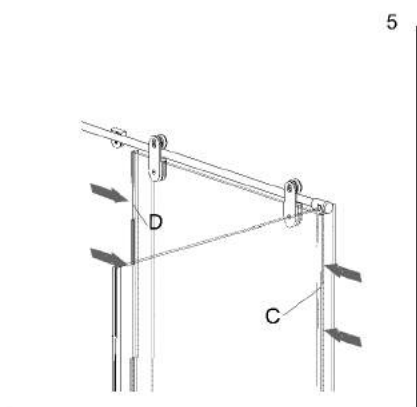
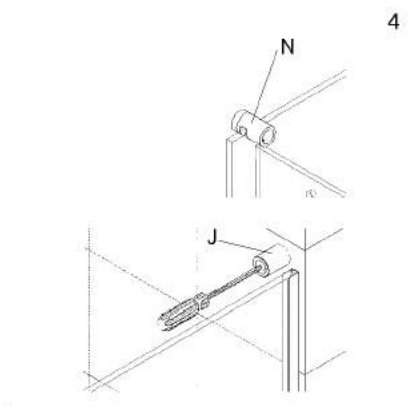
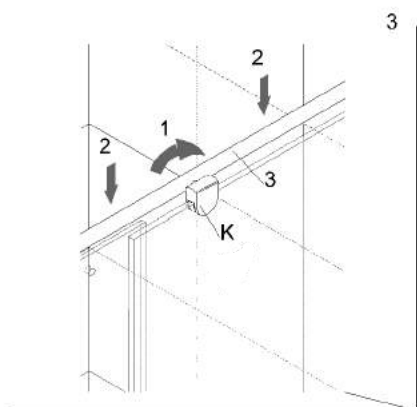
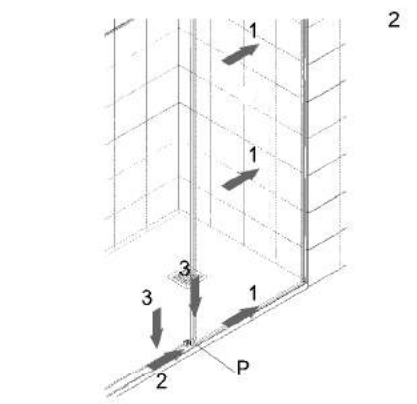
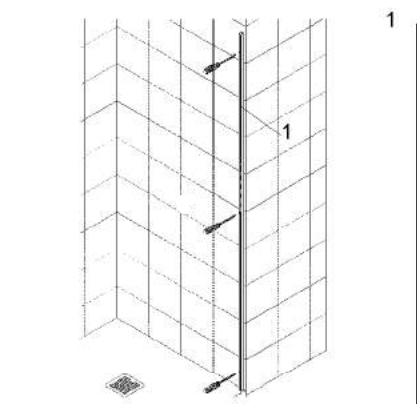


SHAWA I11

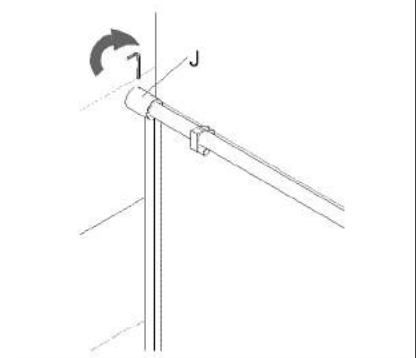


①		1040027A	1
②		1040028A	1
③		1040030A	1
④		1040060A	1

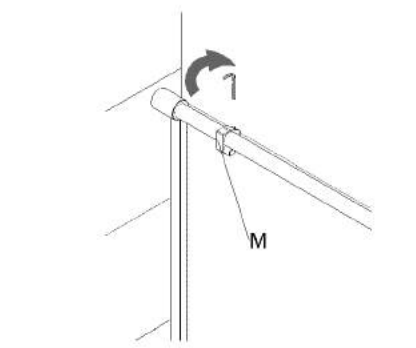
Ⓒ		12103012	1
Ⓓ		12104160	1
Ⓔ		12104610	1
Ⓖ		12105120	1
Ⓕ		12105210	1
Ⓘ		12301935	1
Ⓙ		12302605	1
Ⓚ		12302610	1
Ⓛ		12302620	2
Ⓜ		12302625	1
Ⓝ		12303620	1
Ⓟ*		12304013	1
Ⓠ*		12304031	1



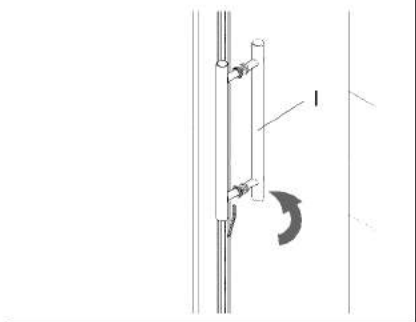
7



8



9



10

