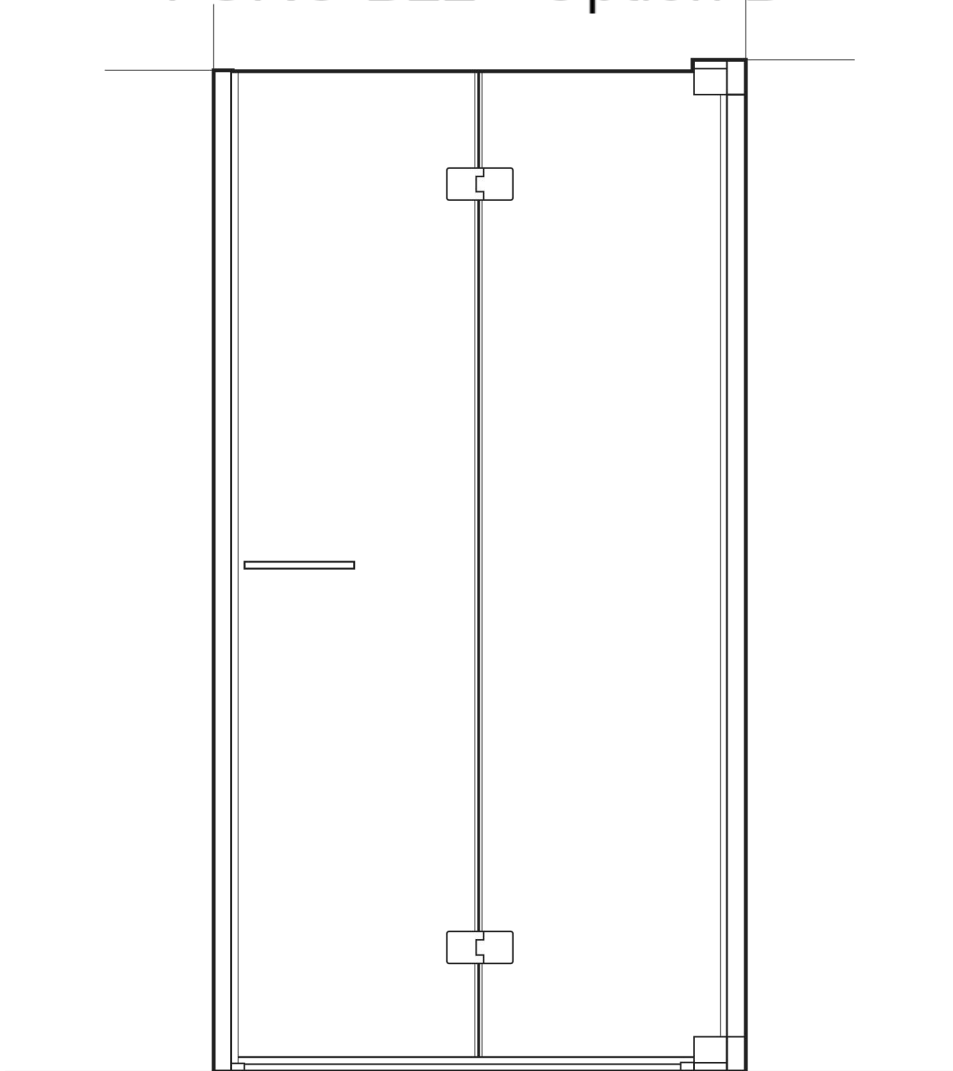
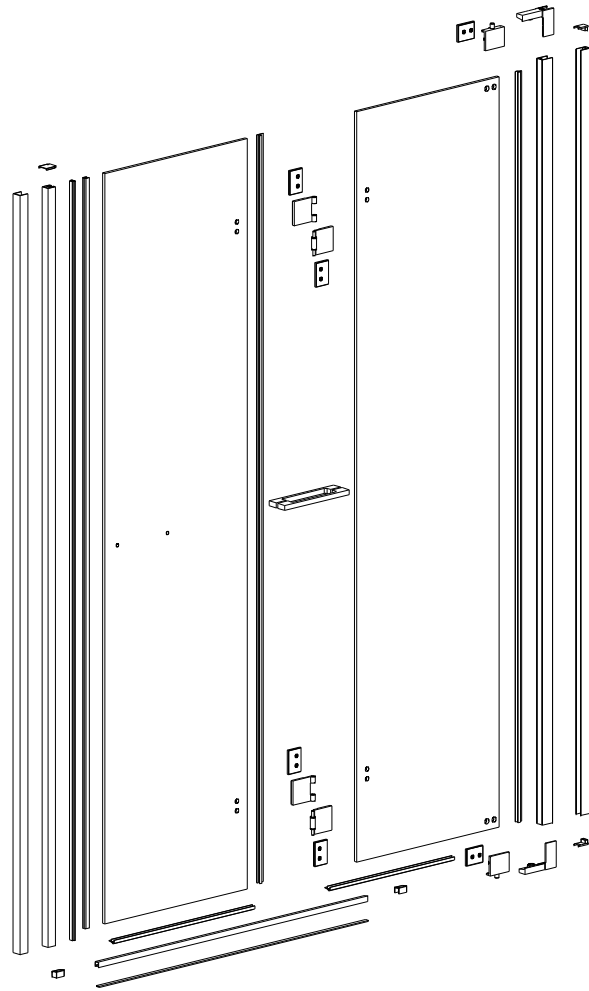


// MAMPARA DE BAÑO // PAROIS DE DOUCHE // SHOWER ENCLOSURE //
// CABINA DOCCIA // DUSCHABTRENNUNG // RESGUARDO DE DUCHE //

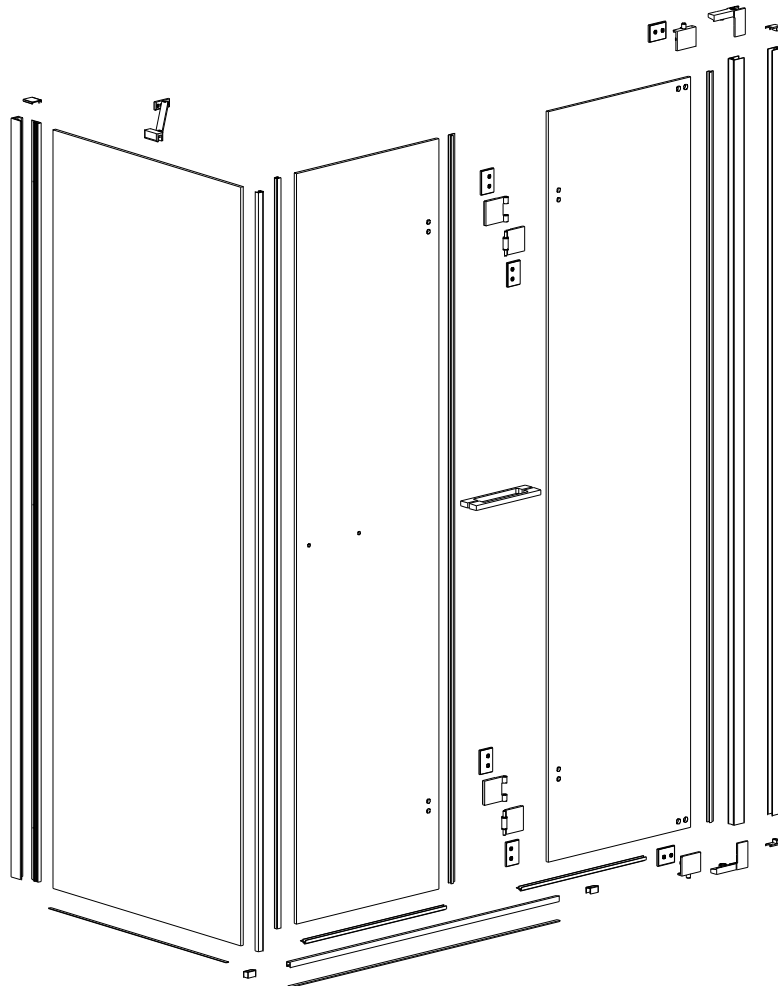
FURO B18 - Option A FURO B22 - Option B




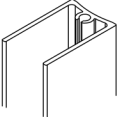
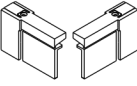
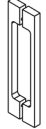

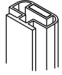
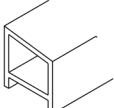
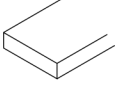



A



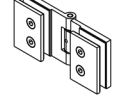
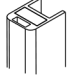

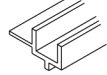
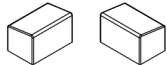
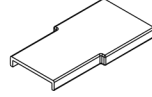





B

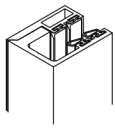
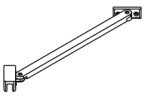



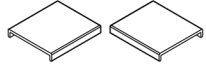
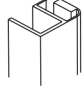


A

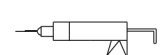
M-01		1
M-03		1
M-05		1
M-07		1
M-09		1
M-11		1
M-13		1
M-15		1
M-17	 DIN 7982 4,2x16	2
M-19		6
M-21	 Ø 6	6

M-02		1
M-04		1
M-06		2
M-08		1
M-10		1
M-12		2
M-14		1
M-16		1
M-18		12
M-20	 DIN 7982 4,2x32	6
M-22	 3,5x16	6

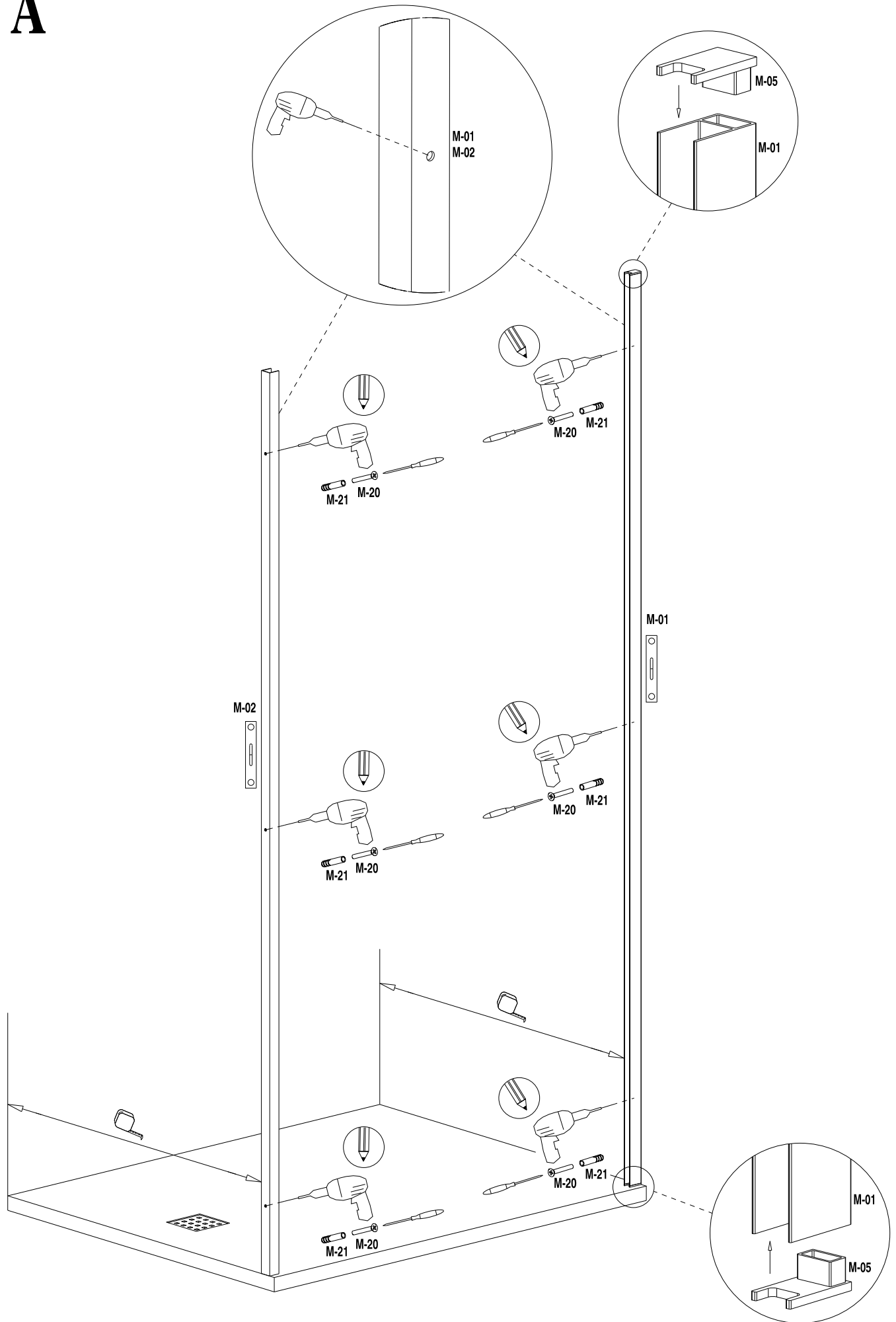
B

M-23		1
M-27		1
M-29	 Ø 6	2

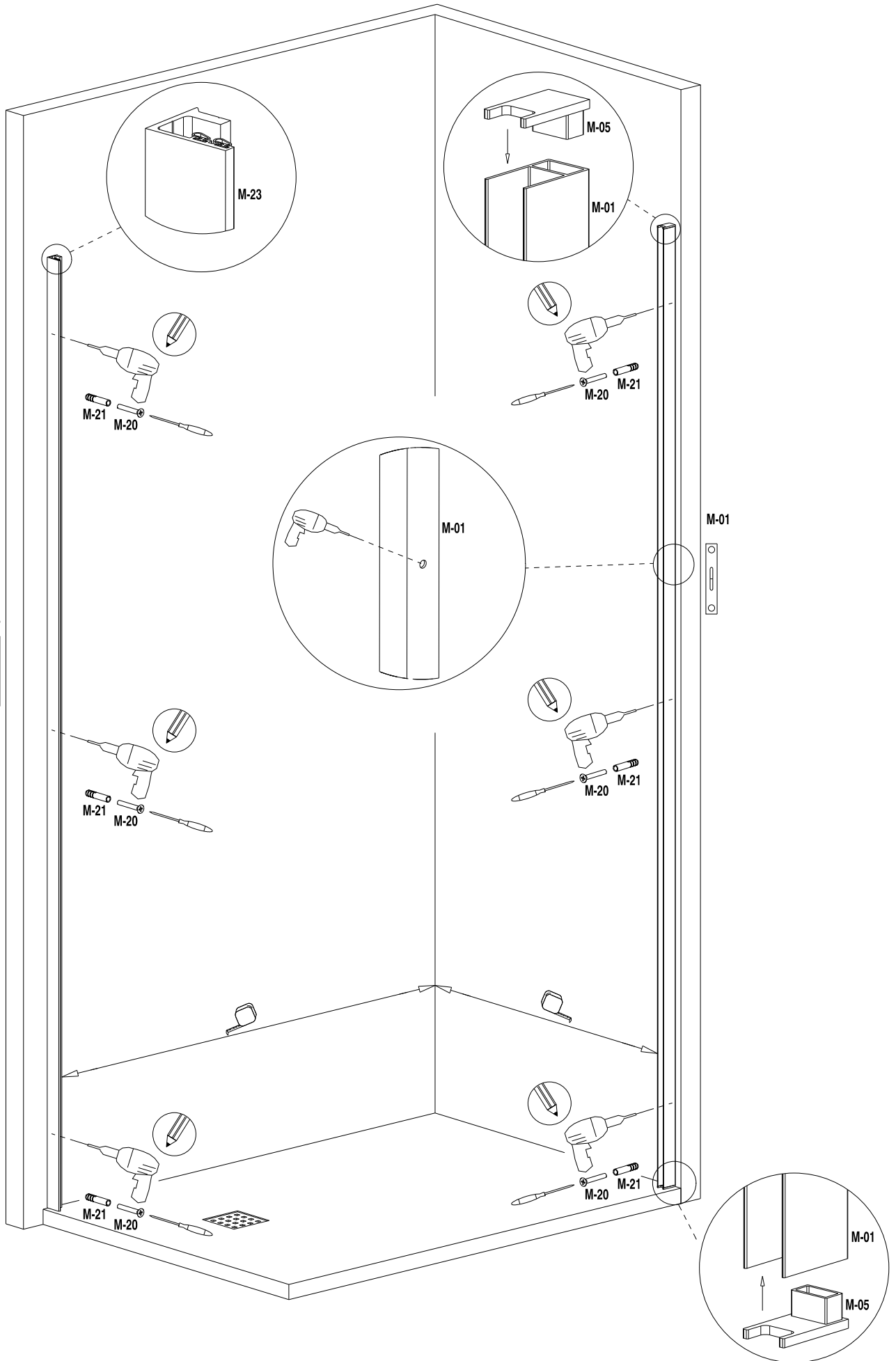
M-24		1
M-26		1
M-28	 DIN 7982 4,2x32	2
M-30		3



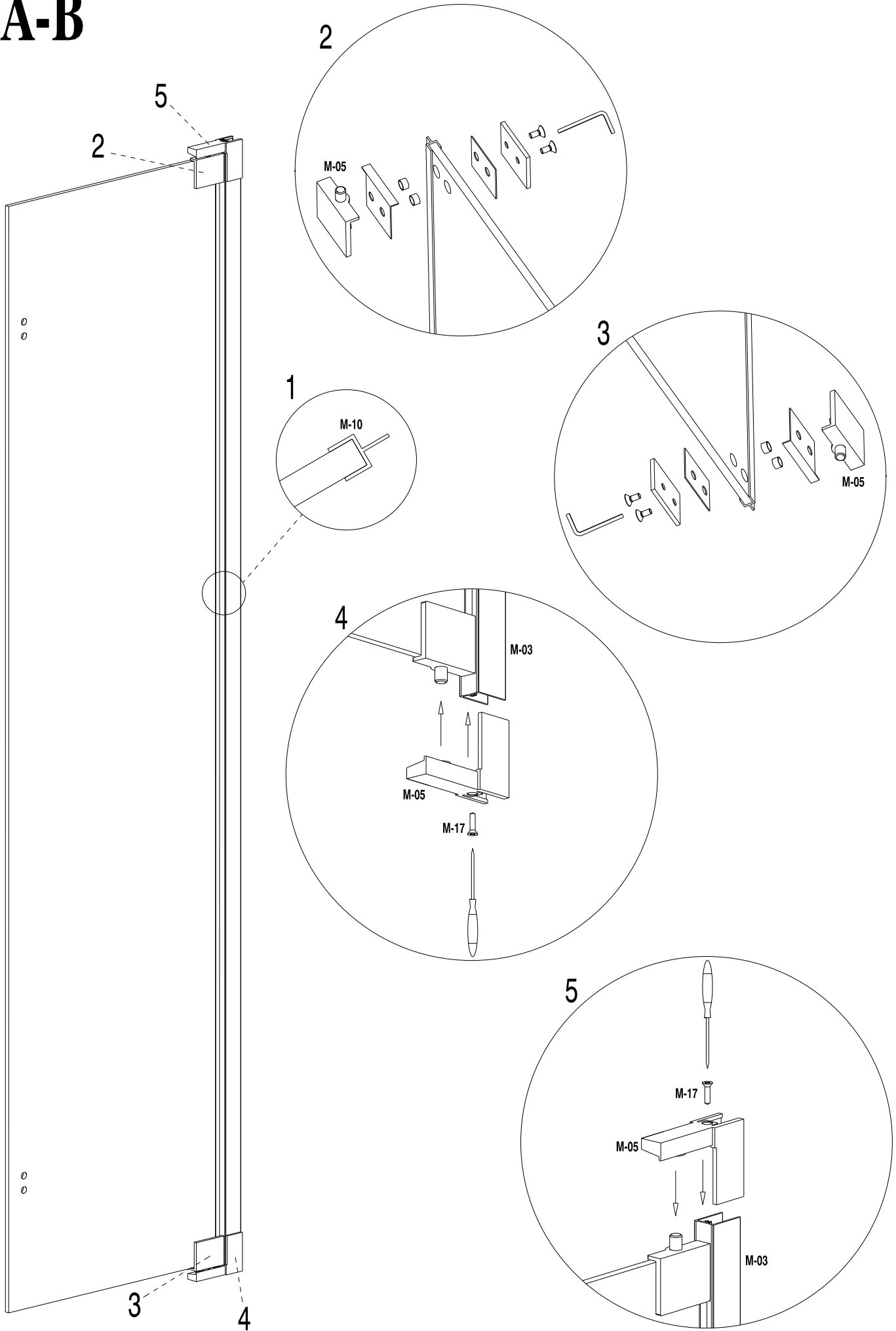
A



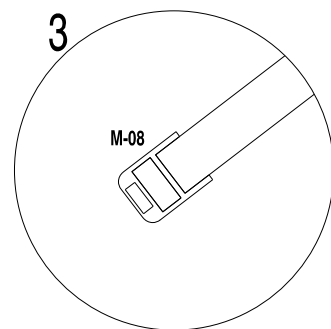
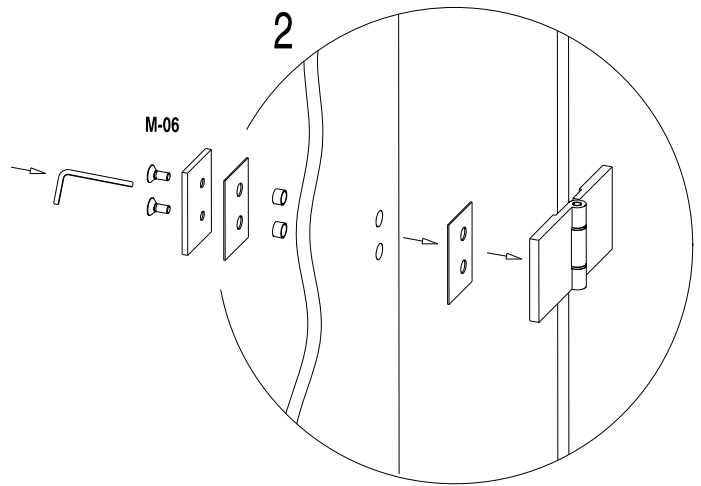
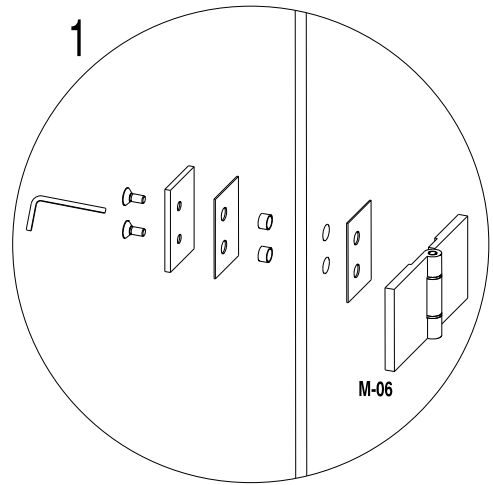
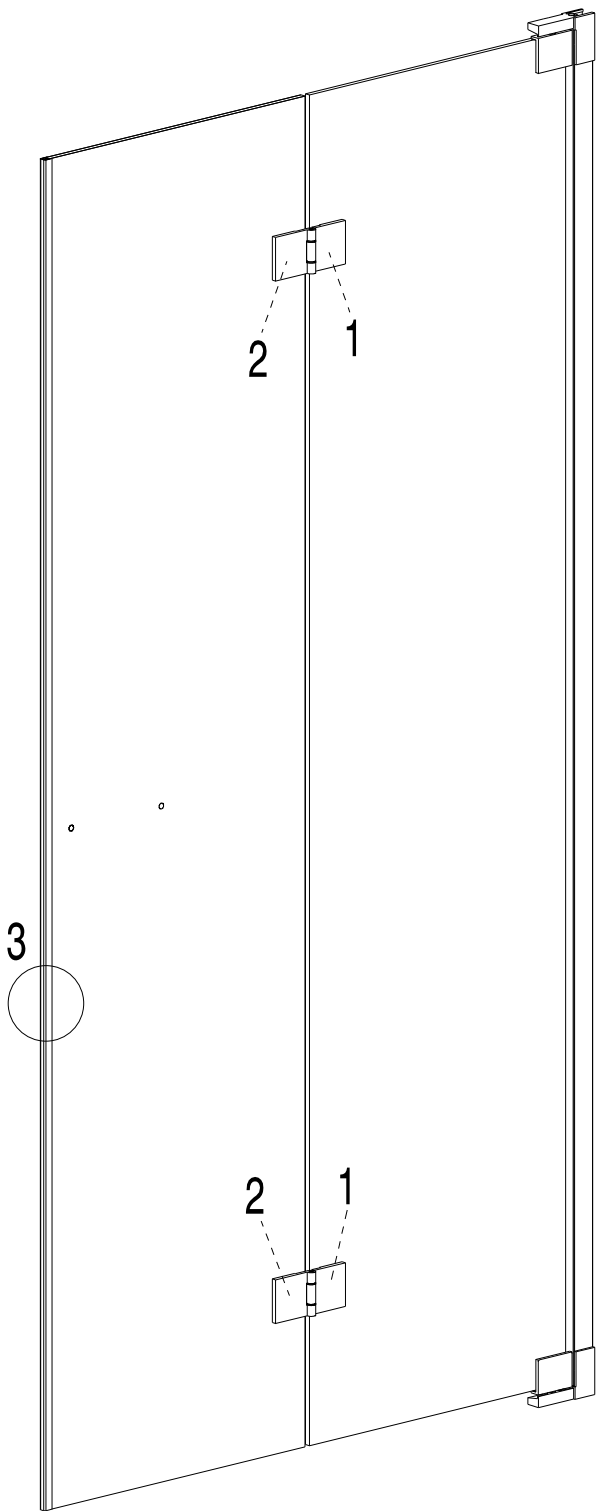
B

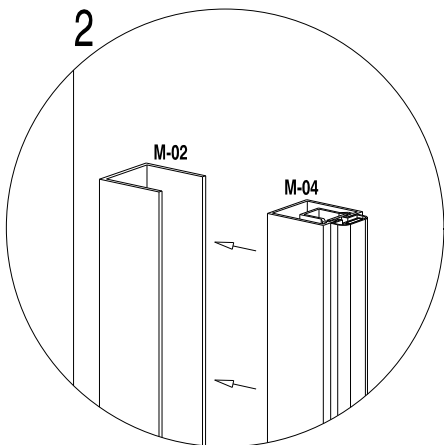
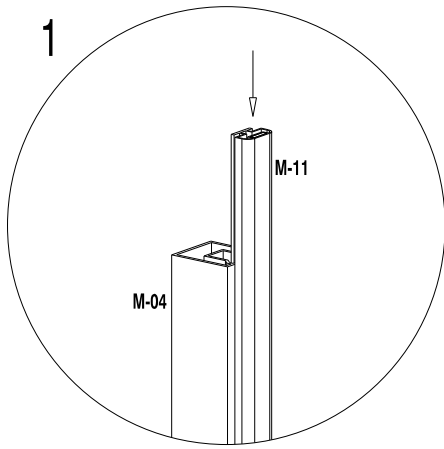
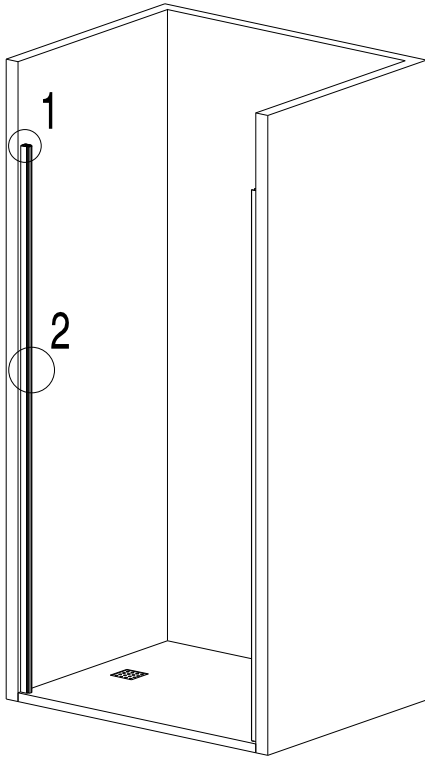
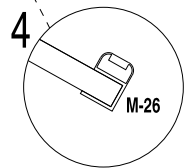
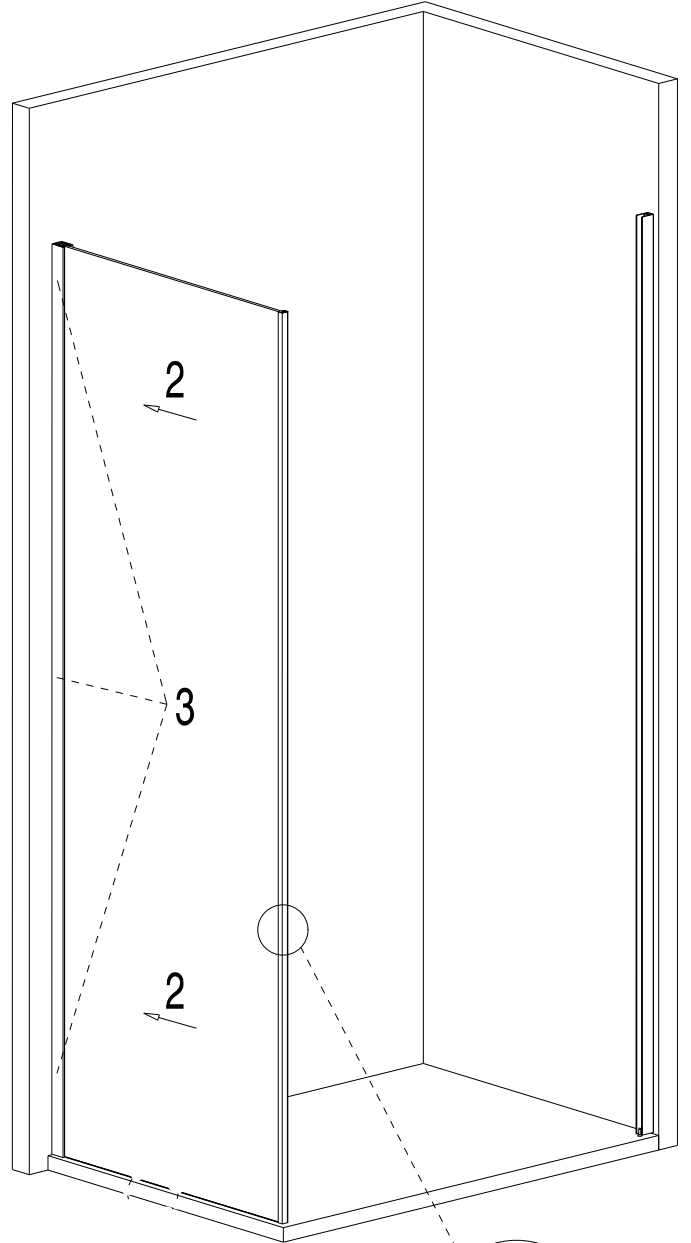
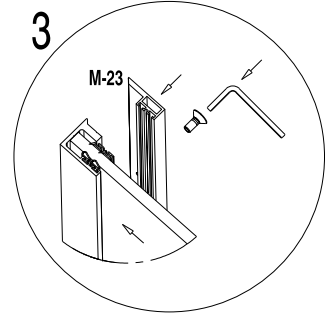


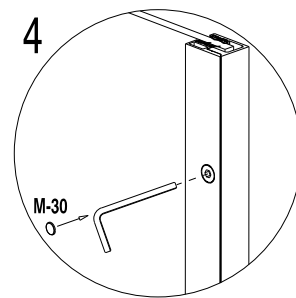
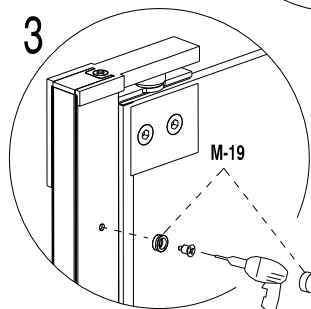
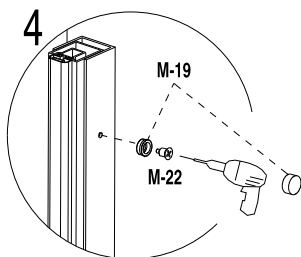
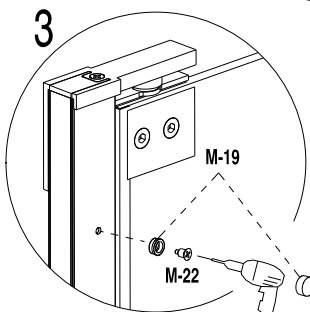
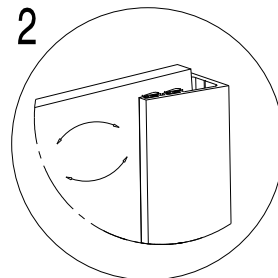
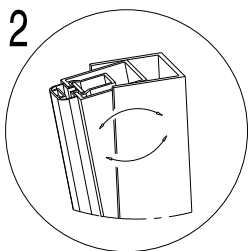
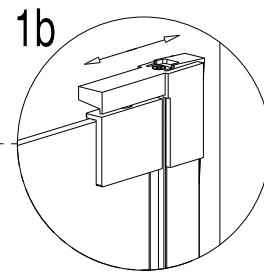
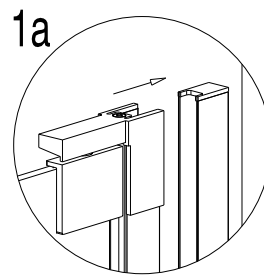
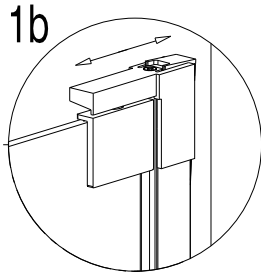
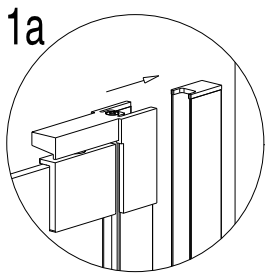
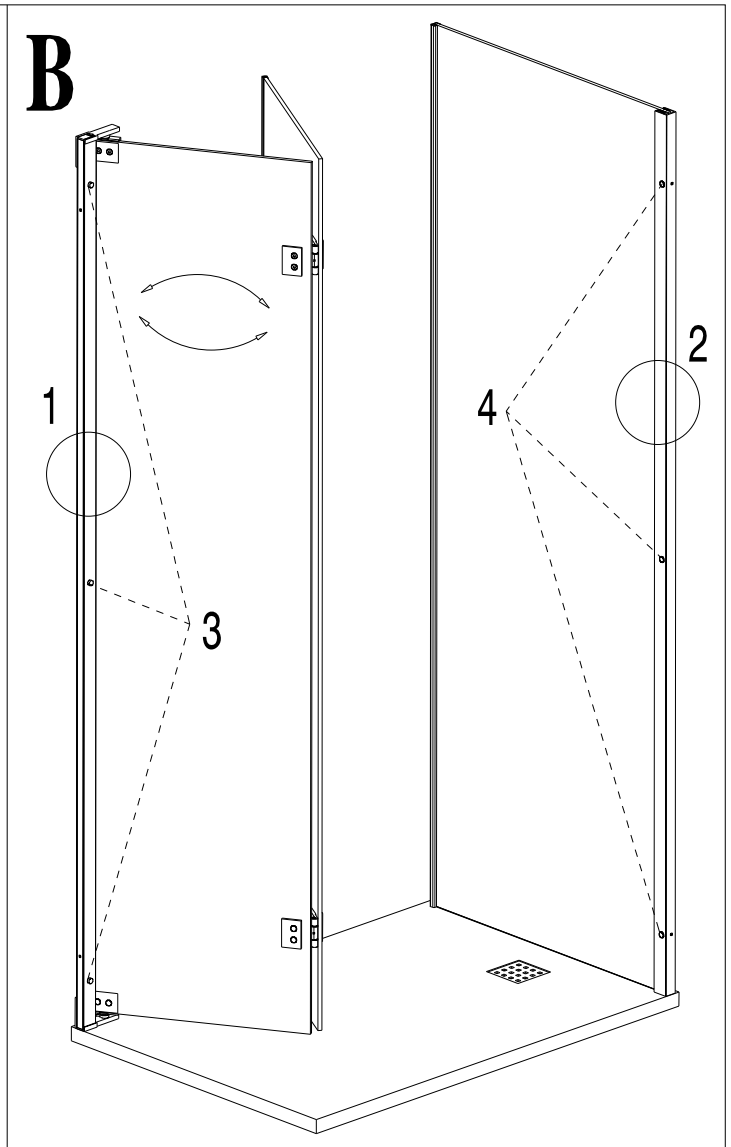
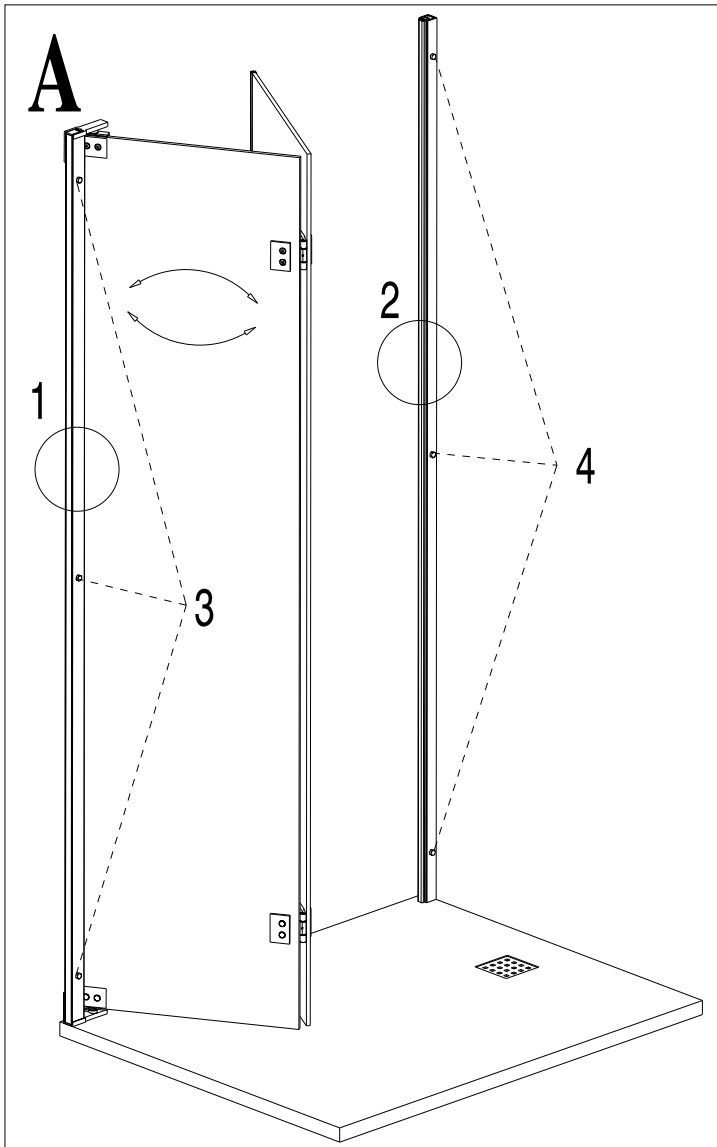
A-B

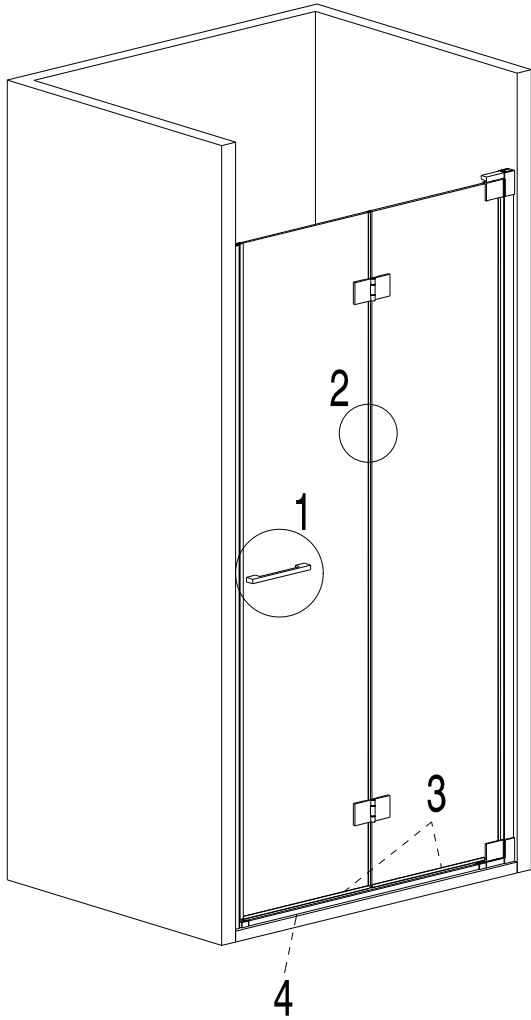
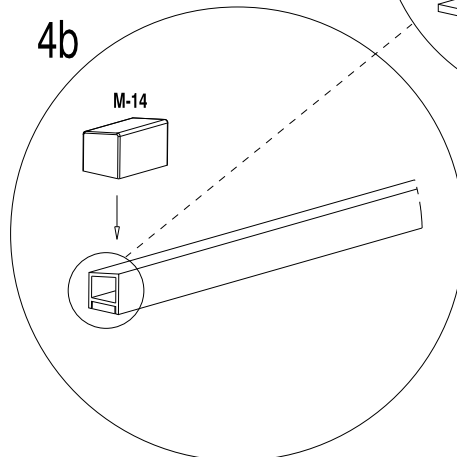
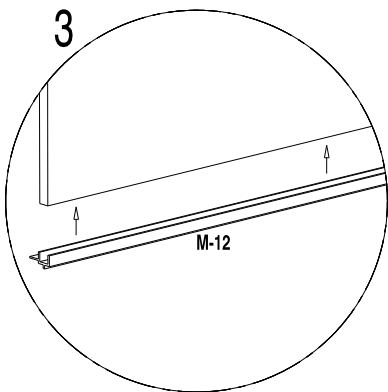
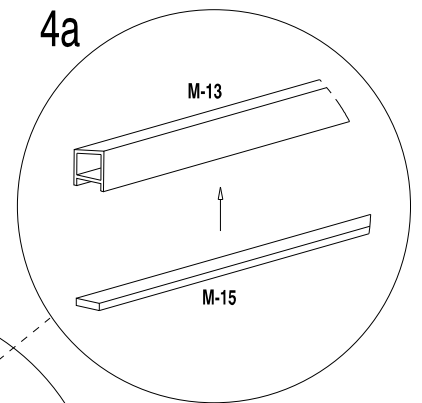
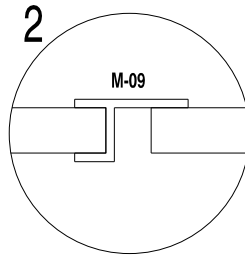
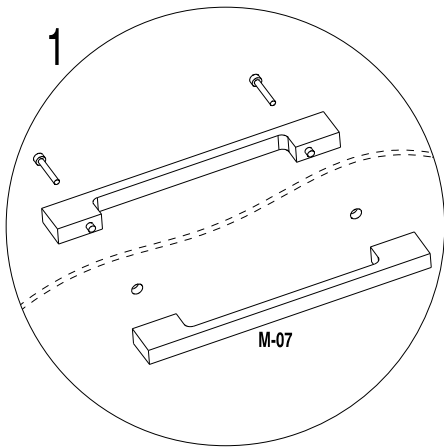
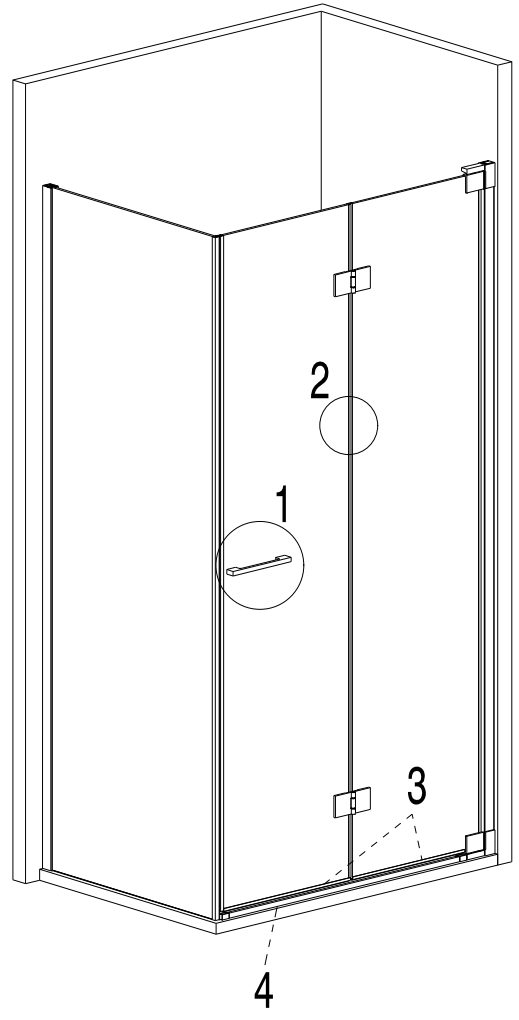


A-B



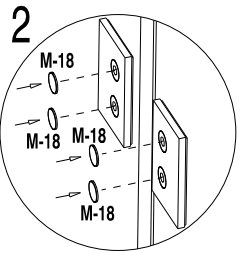
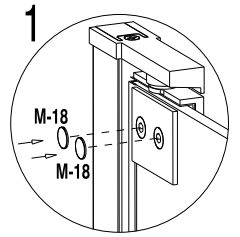
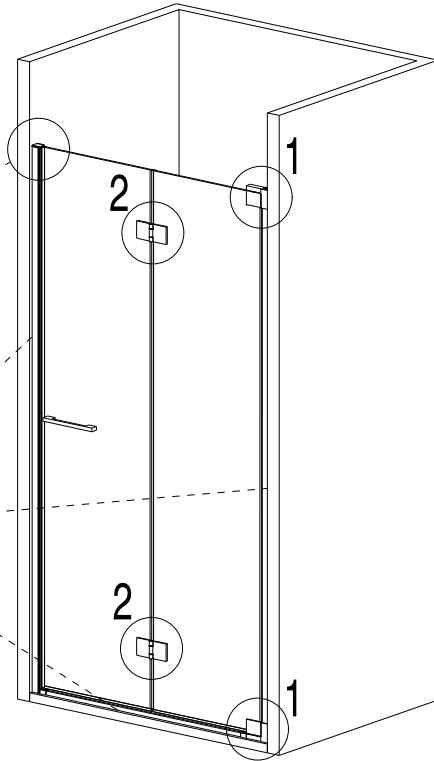
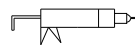
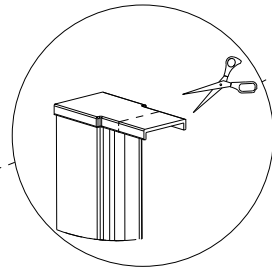
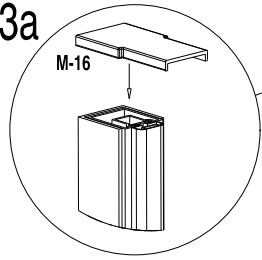
A**B**



A**B**

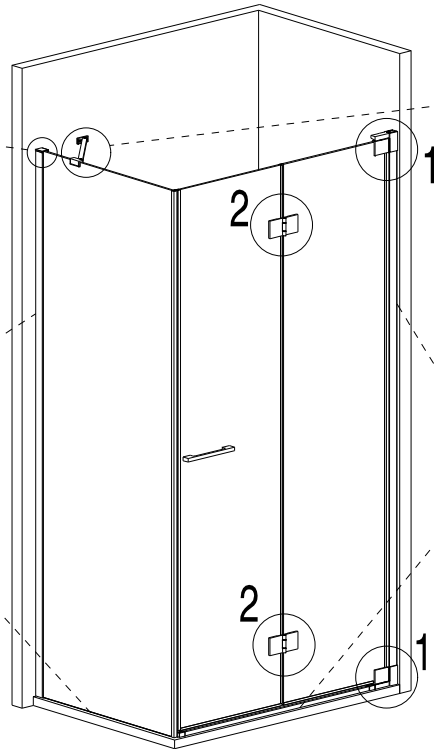
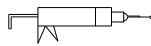
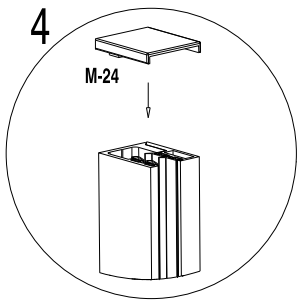
A

3a

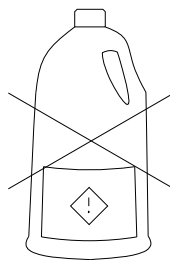
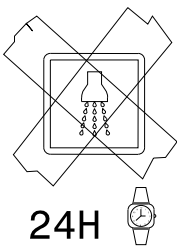
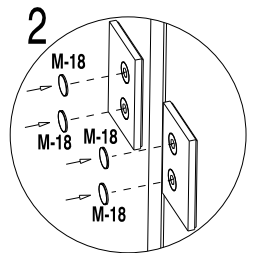
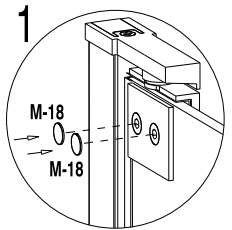
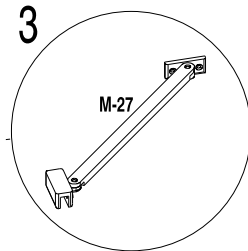


B

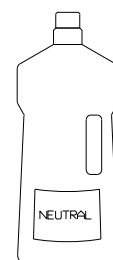
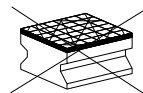
4



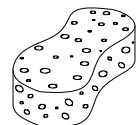
3



X



✓





EUROPEAN SYSTEMS SERVICES
contact@expertbath.com



13

UNE-EN 14428

