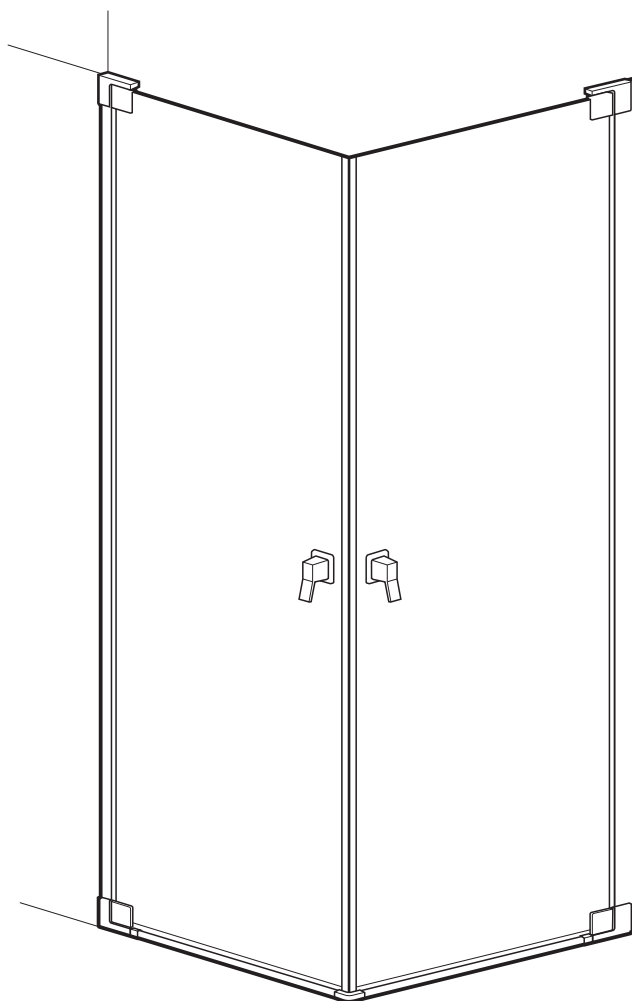


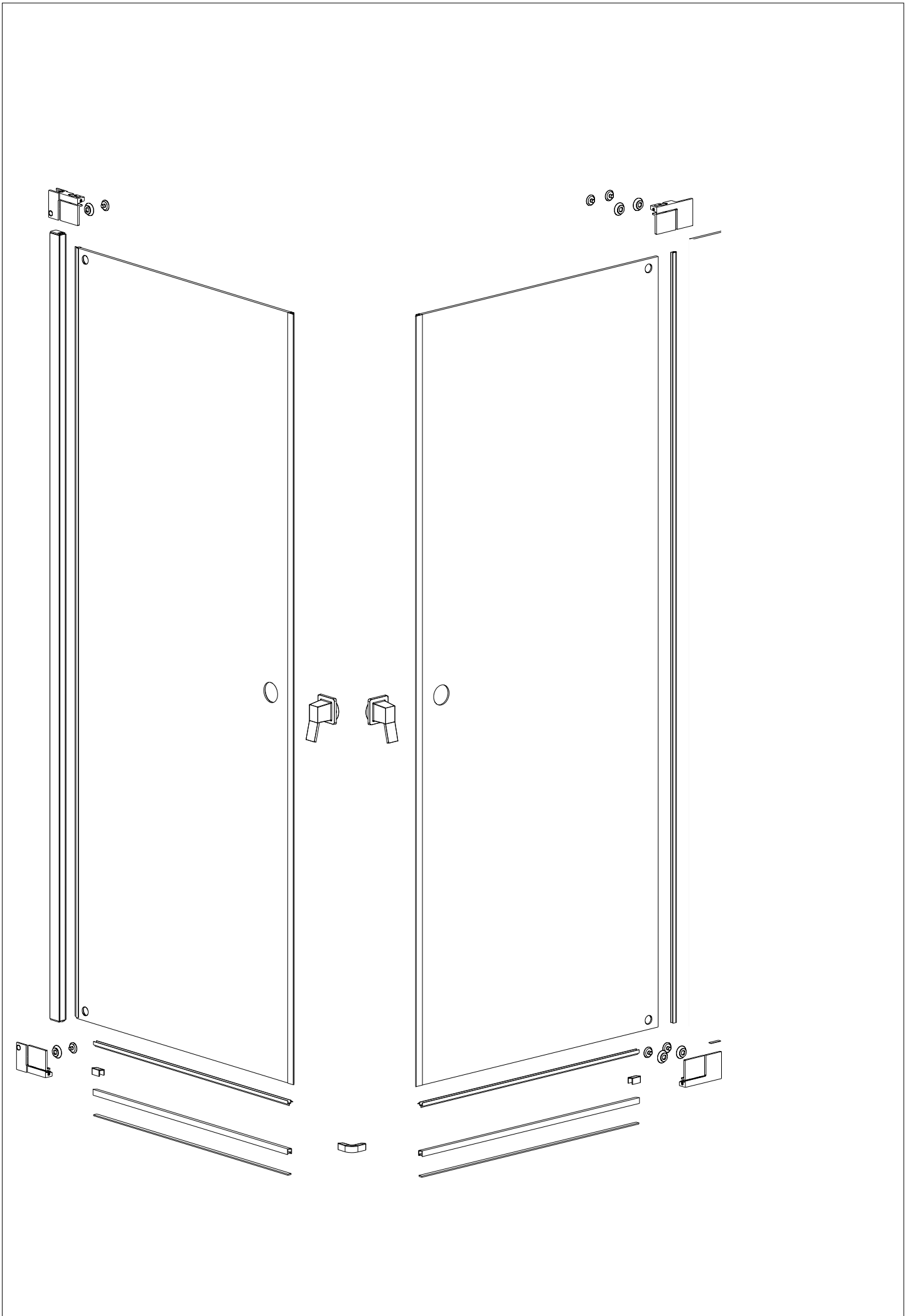


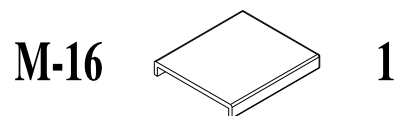
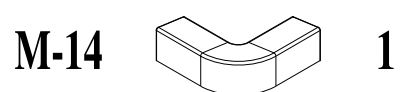
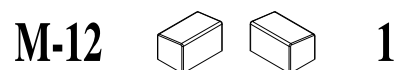
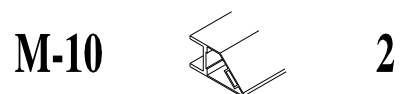
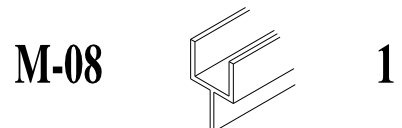
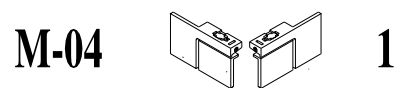
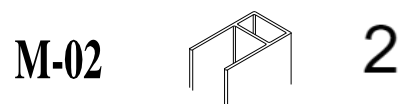
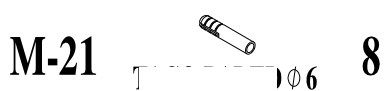
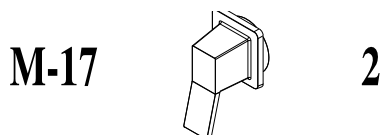
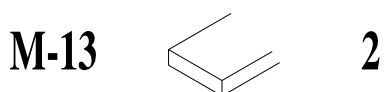
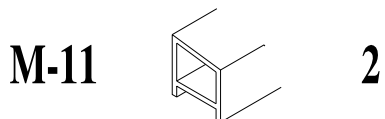
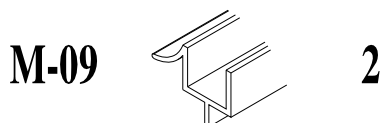
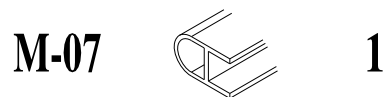
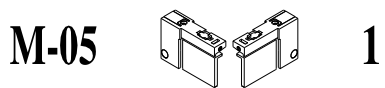
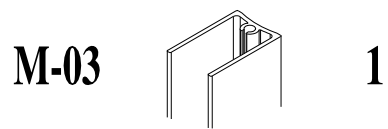
// MAMPARA DE BAÑO // PAROIS DE DOUCHE // SHOWER ENCLOSURE //  
// CABINA DOCCIA // DUSCHABTRENNUNG // RESGUARDO DE DUCHE //

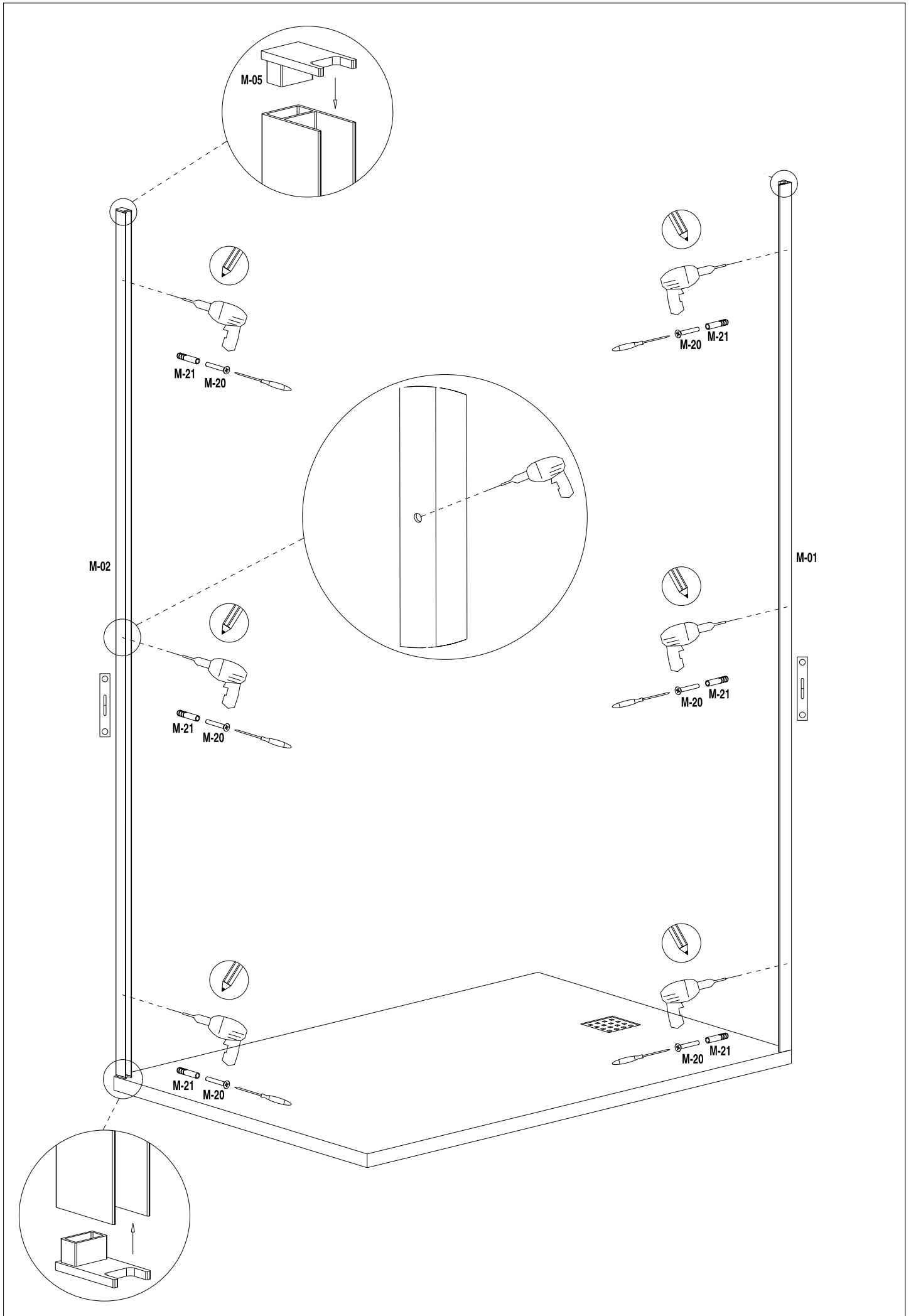
# FURO B11



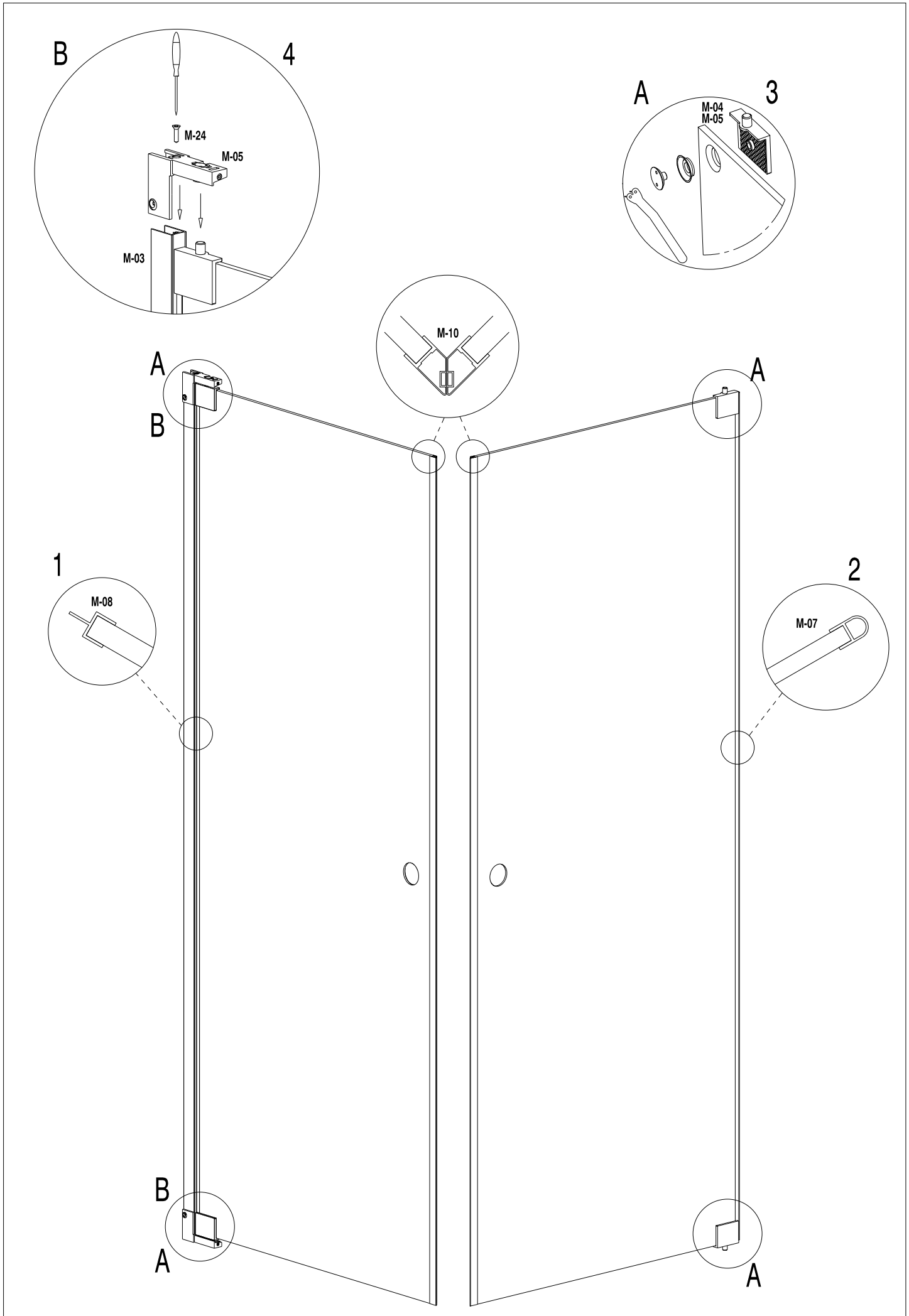
(ES)  
(FR)  
(EN)  
(IT)  
(DE)  
(PT)

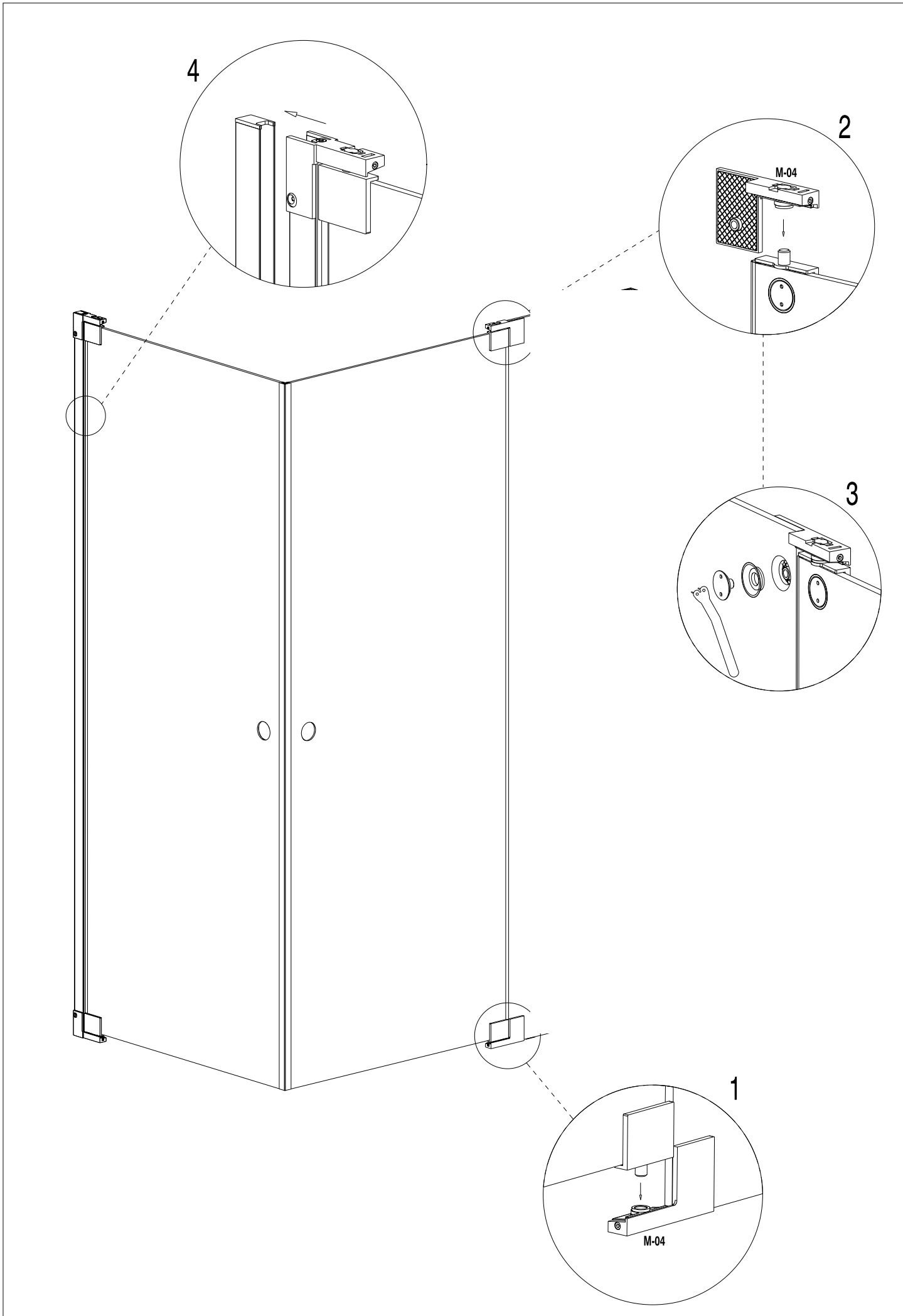


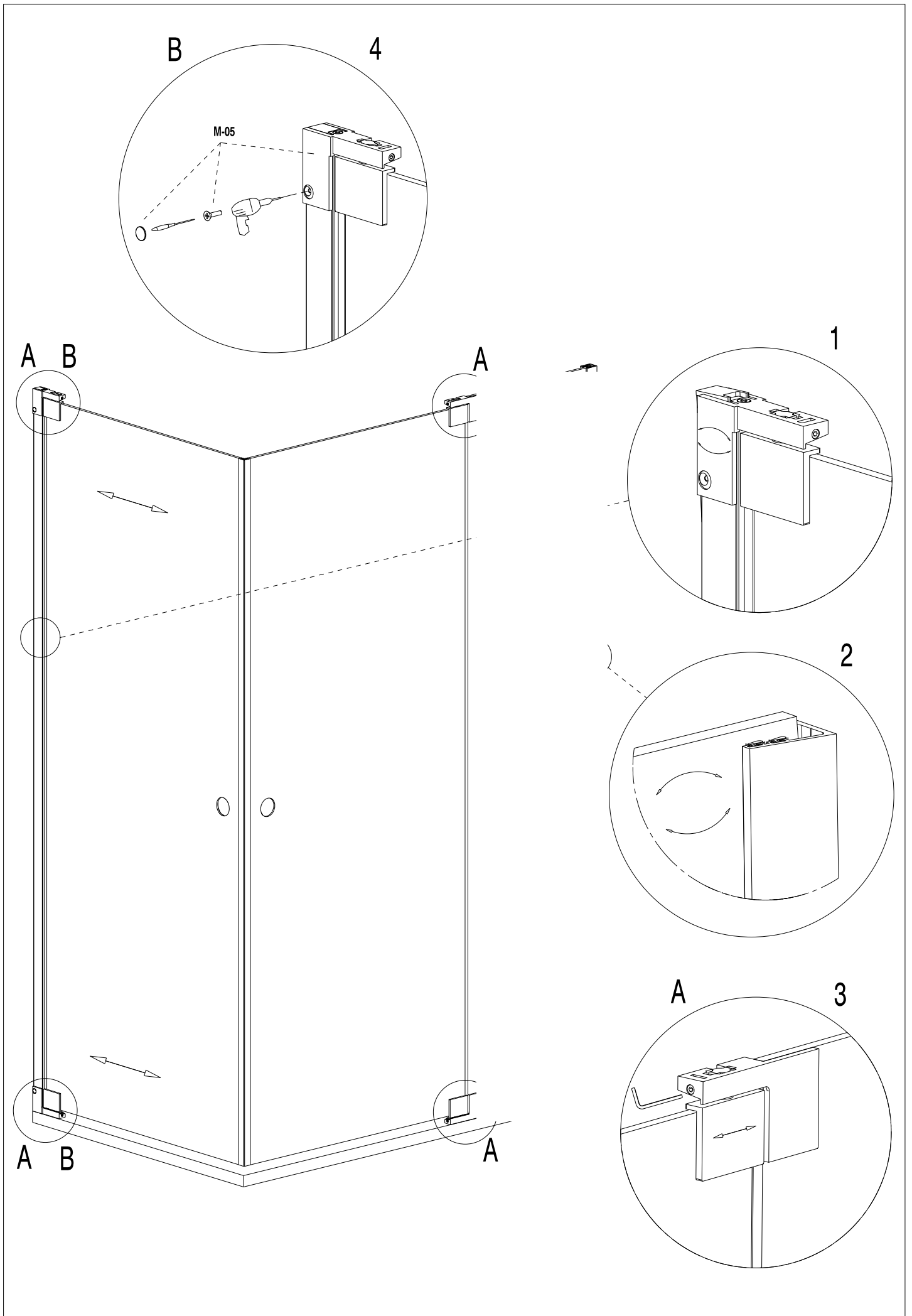




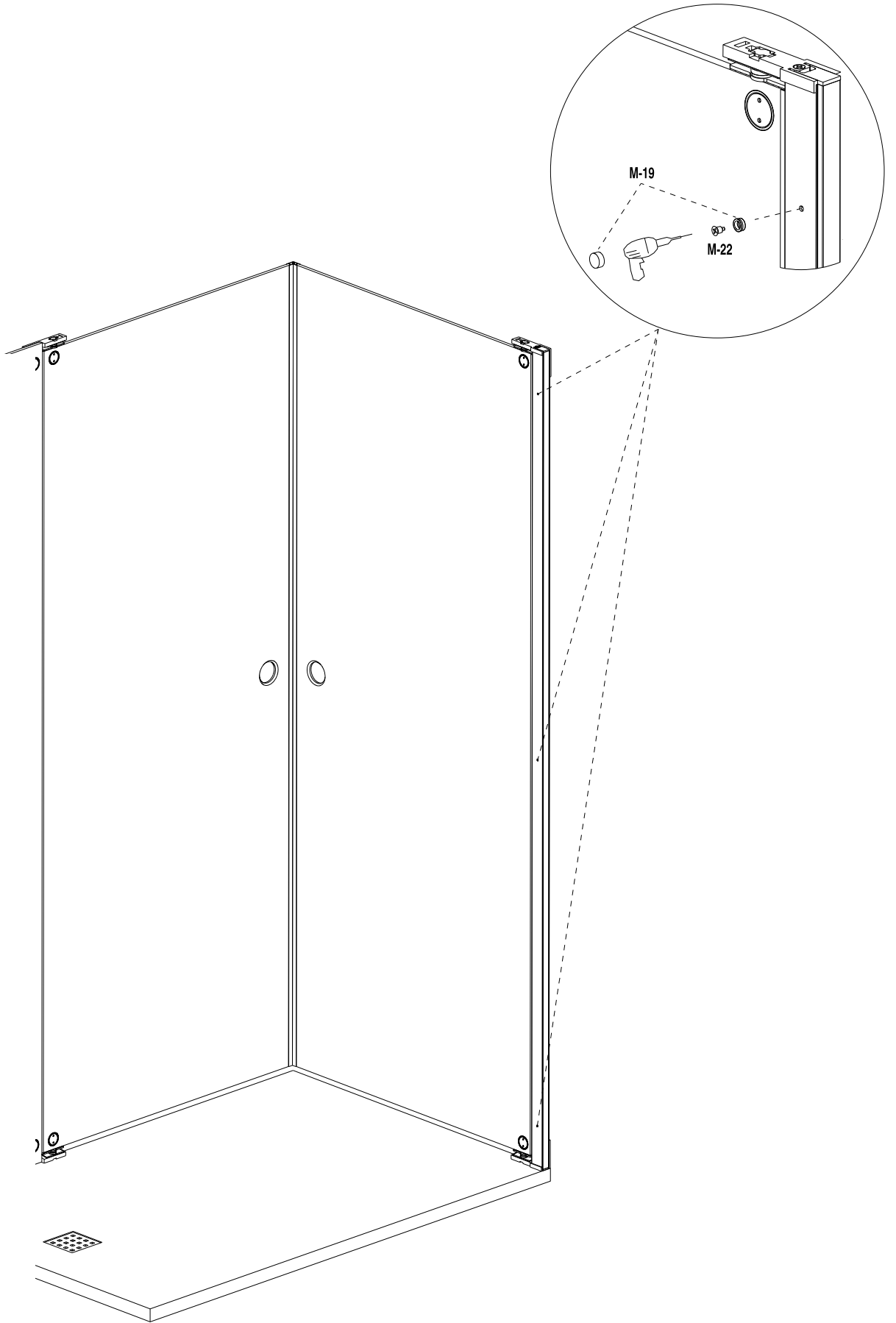


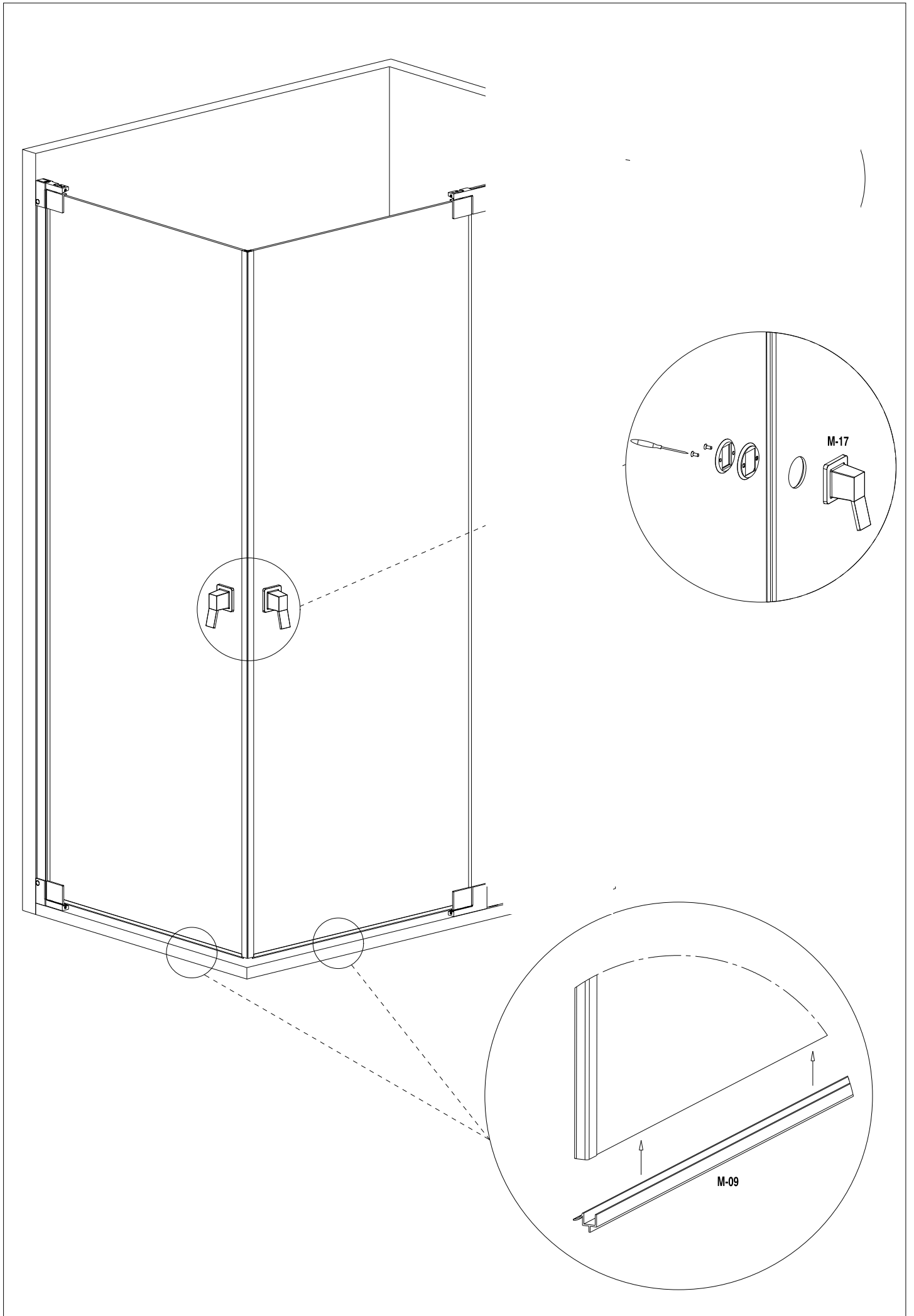


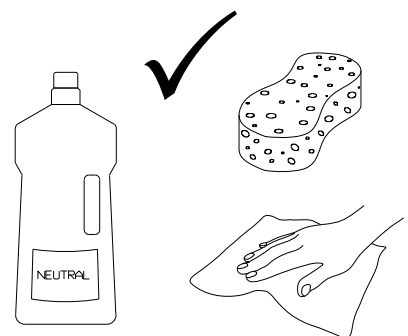
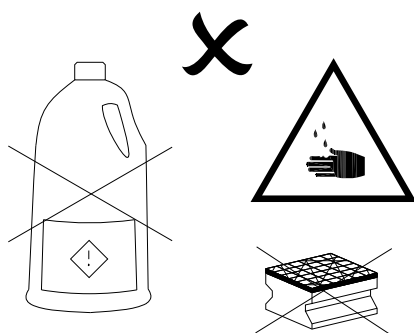
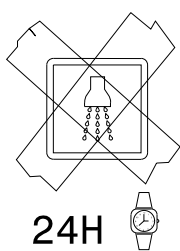
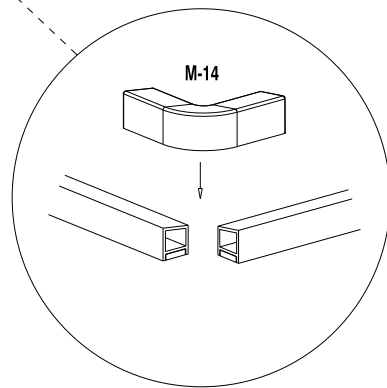
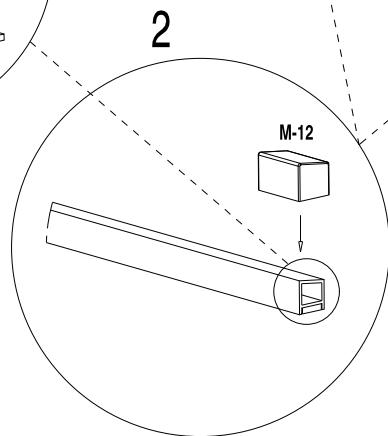
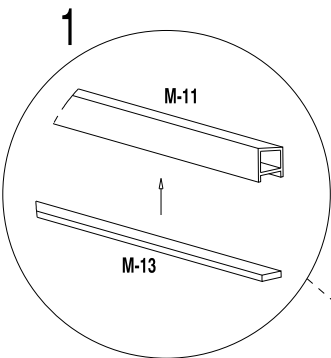
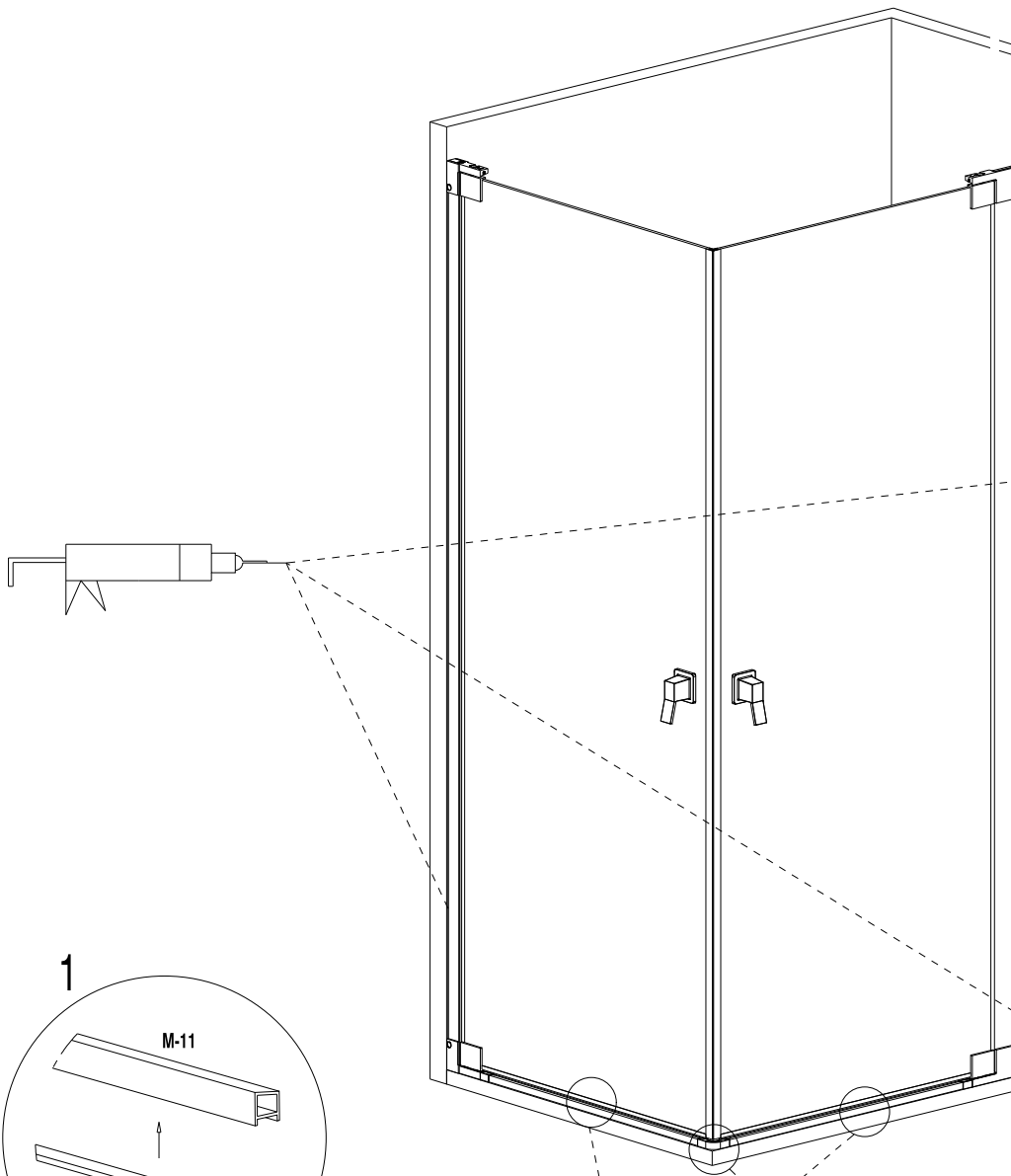














# Doccia Group



ANNA BAGNO



**MAMPARAS DOCCIA, S.L.**

Polígono Industrial San Nicolás Uno, parcela 34  
41500 Alcalá de Guadaíra - Sevilla. España.  
Tel: 0034 902 120 038 / Fax: 0034 902 197 196



13

UNE-EN 14428

Para ver la Ddp (Declaración de Prestaciones)  
visite nuestra página web [www.mamparasdoccia.es](http://www.mamparasdoccia.es)